

НАСОСЫ-ДОЗАТОРЫ С МЕХАНИЧЕСКИМ
ПРИВОДОМ

СЕРИЯ SPRING



seko

Диафрагменные насосы-дозаторы

Серия MS1

Насосы MS1 – диафрагменные насосы-дозаторы с пружинно-возвратным механизмом в алюминиевом корпусе.

ХАРАКТЕРИСТИКИ

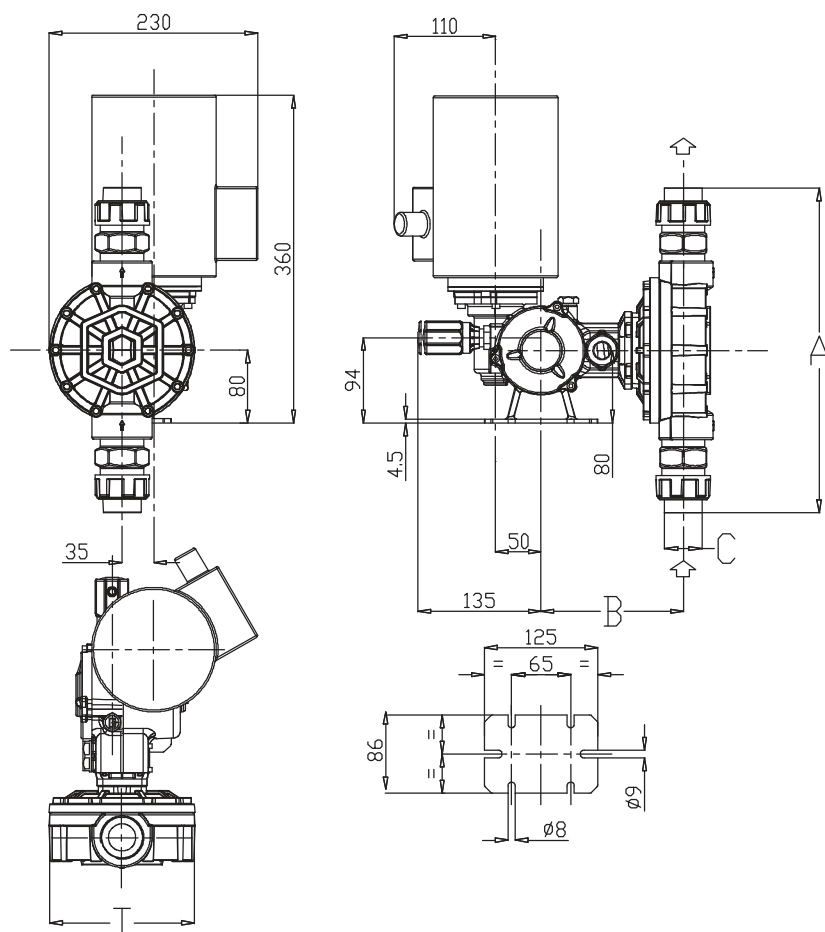
Производительность:	от 5,5 до 460 л/ч
Макс. давление:	10 БАР
Ход поршня:	58-78 - 116 ходов/мин
Диаметр диафрагмы:	от 64 до 165 мм
Двигатель насоса:	стандарт IP 55 0,18-0,25-0,37 кВт
Длина хода поршня:	2 мм - 4 мм - 6 мм



МОДЕЛЬ	ДИАМЕТР ДИАФРАГМЫ	ДЛИНА ХОДА (мм)	ХОДОВ/МИН	РАСХОД (л/ч)	МАКС. ДАВЛЕНИЕ				СОЕДИНЕНИЯ		3-фазный двигатель (кВт)
					бар		psi		SS 316	ПП	
					SS 316	ПП	SS 316	ПП			
MS1A064A	64	2	58	5,5	10	10	145	145	1/4 g f	1/4 g f	0,18
MS1A064B			78	8,0							
MS1A064C			116	11,0							
MS1A094A	94	2	58	20,0	10	10	145	145	3/8 g f	3/8 g f	0,25
MS1A094B			78	26,0							
MS1A094C			116	40,0							
MS1B108A	108	4	58	60,0	10	10	145	145	3/8 g f	3/8 g f	0,37
MS1B108B			78	80,0							
MS1B108C			116	120,0							
MS1C138A	138	6	58	155,0	7	7	101,5	101,5	3/4 g f	3/4 g f	0,37
MS1C138B			78	220,0							
MS1C138C			116	310,0					1" g f	1" g f	
MS1C165A	165	6	58	230,0	5	5	72,5	72,5	1" g f	1" g f	0,37
MS1C165B			78	330,0							
MS1C165C			116	460,0							

Диаметр диафрагмы	ПП			
	A	B	C	T
65	208	149	1/4" g.f.	98
94	236	144	3/8" g.f.	117
108	248	144	3/8" g.f.	131
138	347	158	3/4 g.f.	160
			1" g.f.	
165	377	160	1" g.f.	193

Диаметр диафрагмы	SS 316 L			
	A	B	C	T
65	150	144	1/4" g.f.	98
94	172	146	3/8" g.f.	120
108	212	146	3/8" g.f.	140
138	258	157	3/4 g.f.	170
			1" g.f.	
165	296	157	1" g.f.	190



МАТЕРИАЛЫ КРЫШКИ НАСОСА

	21	31	51
КРЫШКА НАСОСА	SS 316	ПВХ	ПП
ДИАФРАГМА	SS 316	ПТФЭ	ПТФЭ
КЛАПАНА	SS 316	ПИРЕКС	ПИРЕКС
ГНЕЗДА КЛАПАНОВ	SS 316	ПВХ	ПП

КОНТАКТ С ЖИДКОСТЬЮ

SS 316 или PP (стандарт).

ДИАФРАГМА ПТФЭ

Материалы, контактирующие с дозируемой жидкостью, перечислены в таблице «материалы крышки насоса» (спецматериалы под заказ).

МАКС. ТЕМПЕРАТУРА ДОЗИРОВКИ

- крышка насоса SS 316: 90° C

- крышка насоса ПП: 40° C

РЕГУЛИРОВКА РАСХОДА

Насосы могут быть оборудованы электроприводом, работающем на 4-20 мА

M	S1	A	064	B	51	A1	000	ЛЕГЕНДА
								Опции
								Двигатель
								Материалы крышки насоса
								Ходы поршня
								Диаметр диафрагмы
								Длина хода поршня
								Тип механизма
								Модель

Диафрагменные насосы-дозаторы

Серия MS0

Насосы MS0 – диафрагменные насосы-дозаторы с пружинно-возвратным механизмом в пластмассовом корпусе

ХАРАКТЕРИСТИКИ

Производительность: от 17 до 47 л/ч

Макс. давление: 5 бар

Ход поршня: 41-58-82-116 ходов/мин

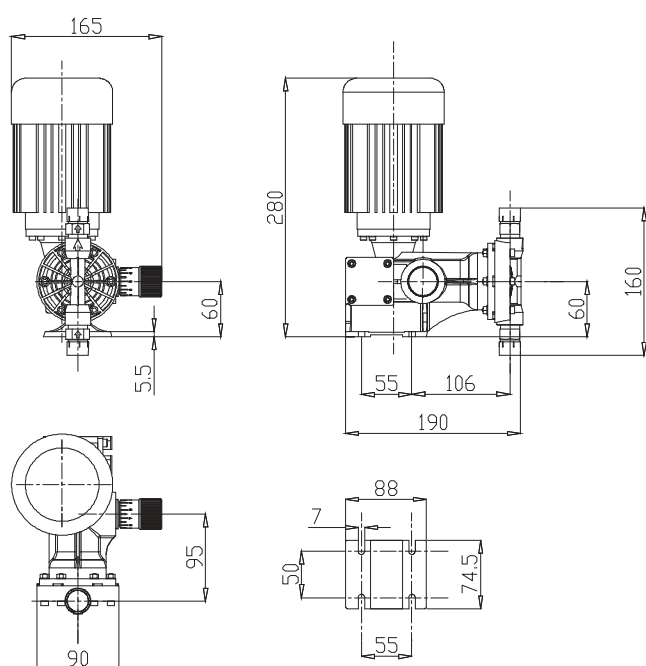
Диаметр диафрагмы: 50 мм

Двигатель насоса: стандарт IP55 0,08 кВт

Длина хода поршня: 5 мм



МОДЕЛЬ	ДИАМЕТР ДИАФРАГМЫ	ХОДОВ/МИН	РАСХОД (л/ч)	МАКС. ДАВЛЕНИЕ		СОЕДИНЕНИЯ		3фазный двигатель (кВт)
				бар	psi	SS 316	ПП	
MS0A050E	50	41	17,0	5	72,5	1/2 g m	1/2 g m	0,08
MS0A050A		58	23,0					
MS0A050F		82	34,0					
MS0A050C		116	47,0					



МАТЕРИАЛЫ КРЫШКИ НАСОСА

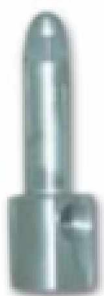
	21	31	51
КРЫШКА НАСОСА	SS 316	ПВХ	ПП
ДИАФРАГМА	ПТФЭ	ПТФЭ	ПТФЭ
КЛАПАНА	SS 316	ПИРЕКС	ПИРЕКС
ГНЕЗДА КЛАПАНОВ	SS 316	ПВХ	ПП

М S0 A 050 A 51 000 ЛЕГЕНДА

М	S0	A	050	A	51	000	ЛЕГЕНДА
							Опции
							Двигатель
							Материалы крышки насоса
							Ходы поршня
							Диаметр диафрагмы
							Длина хода поршня
							Тип механизма
							Модель

АКСЕССУАРЫ

Регулируемые предохранительные клапаны (SS316/ПТФЭ)



Модель	Расход л/ч	Давление (бар)		Соединения BSP	КОД
		мин	макс		
VS1S	250	0	19	1/2" F	VS1S250019
		20	45		VS1S250045
		46	150		VS1S250150
VS2S	650	0	13	3/4" F	VS2S650013
		14	30		VS2S650030
		31	100		VS2S650100

Регулируемые предохранительные клапаны (диафрагма FPM)



МОДЕЛЬ (материал)	Расход л/ч	Давление (бар)		Соединения BSP	КОД
		мин	макс		
PRM-S (SS316)	300	0	5	3/8" F	PRM1S03005
	800			3/4" F	PRM2S08005
	1500			1" F	PRM3S15005
PRM-P (ПВХ)	300	0	5	3/8" F	PRM1P03005
	800			3/4" F	PRM2P08005
	1500			1" F	PRM3P15005

Y-образные вакуум-фильтры



МОДЕЛЬ (материал)	Соединения BSP	КОД
FYP ПВХ	3/8" F	FYP3240200
	1/2" F	FYP3230040
	3/4" F	FYP3230060
	1" F	FYP3230080
FYS (SS316)	3/8" F	FYS3240098
	1/2" F	FYS3240100
	3/4" F	FYS3240110
	1" F	FYS3240120

АКСЕССУАРЫ

Клапаны противодействия (SS316)



МОДЕЛЬ	Расход л/ч	Давление (бар)		Соединения BSP	КОД
		мин	макс		
VZX-S-02	50	2		1/4" M	VZX1S00502
	100			1/4" F	VZX3S01002
	200			3/8" F	VZX4S02002
	420			1/2" F	VZX5S04202
	800			3/4" F	VZX6S08002
	1650			1" F	VZX7S16502
VZX-S-10	100	10		1/4" F	VZX3S01010
	200			3/8" F	VZX4S02010
	420			1/2" F	VZX5S04210
	800			3/4" F	VZX6S08010
	1650			1" F	VZX7S16510

Регулируемые клапаны противодействия (диафрагма FPM)



МОДЕЛЬ (материал)	Расход л/ч	Давление (бар)		Соединения BSP	КОД
		мин	макс		
VSM-S (SS316)	300	0	5	3/8" F	VSM1S03005
	800			3/4" F	VSM2S08005
	1500			1" F	VSM3S15005
VSM-P (ПВХ)	300	0	5	3/8" F	VSM1P03005
	800			3/4" F	VSM2P08005
	1500			1" F	VSM3P15005

АКСЕССУАРЫ

Компенсатор пульсаций серия HST



Емкость (л)	Давление (бар)	Материал		Соединения BSP	КОД
		Корпус	Диафрагма		
0,04	10	ПВХ	FPM	3/8" F	HSTP004V01
0,1					HSTP010V01
0,35				1/2" F	HSTP035V01
0,8					HSTP080V01
1,5				3/4" F	HSTP150V01
2,3					HSTP130V01

Компенсатор пульсаций серия HTR



Емкость(л)	Давление (бар)	Материал		Соединения BSP	КОД
		Корпус	Диафрагма		
0,1	230	SS316	БНК	3/8" BSP F	HTRS035N23
0,35				1/2" BSP F	HTRS035N23
0,5					HTRS050N23
0,8					HTRS080N23
1,5				3/4" BSP F	HTRS150N23
2,3					HTRS230N23

Тест-модуль серия AR

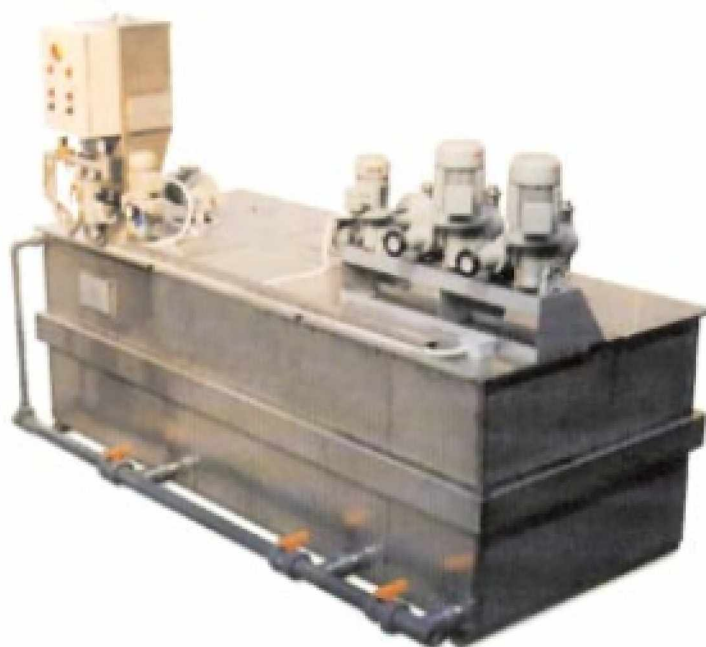


Давление (бар)	КОД
6	AR10PM0006
12	AR11PM0012
40	AR01PM0040
60	AR02PM0060
100	AR03PM0100
160	AR04PM0160
250	AR05PM0250

POLYCENDOS

автоматические системы подготовки полиэлектролита

Потребность в автоматической и непрерывной подготовке полиэлектролитов, используемых в системах обработки воды, решается с помощью POLYCENDOS, совершенной и независимой системы для разбавления, дисперсии, выдержки, хранения и дозирования воды. Стандартные модели выполнены из нержавеющей стали и включают семь версий производительностью от 550 л/ч до 8000 л/ч; версии с большей производительностью выполняются под заказ.



Автоматическая подготовка полиэлектролита,
"POLYCENDOS"

CENDOS

система разбавления и дозирования

Компания SEKO может поставить линию стандартных и специализированных систем с ёмкостями от 100 до 1000 литров, дозирующими насосами и соответствующими аксессуарами с целью удовлетворения наиболее типичных потребностей по подготовке и дозированию химических веществ для установок водоподготовки и других промышленных целей.



Системы разбавления и
дозирования "CENDOS"

POLYMAN

ручные системы для подготовки полиэлектролитов

Разработаны для единичных случаев использования. Предлагаются четыре стандартных модели с баками ёмкостью от 100 до 1000 литров.



Ручная подготовка полиэлектролита, "POLYMAN"

SEKO

www.seko.com



SEKO Asia Pacific SINGAPORE • SEKO China CHINA • SEKO do Brasil BRAZIL • SEKO Dosing Systems USA SEKO Southern Africa SOUTH AFRICA • SEKO Deutschland GERMANY • SEKO France FRANCE • SEKO Iberica SPAIN • SEKO Italia ITALY • OOO SEKO RUSSIA • SEKO UK UNITED KINGDO

BRO SPRUK 042

Технические данные могут быть изменены без уведомления.
Чертежи и фотографии имеют чисто демонстративный характер.